



SYSTÈME
D'INCLINAISON
FACILE

BT8432

SUPPORT MURAL UNIVERSEL AVEC INCLINAISON



Le BT8432 est un support mural conçu pour les écrans de très grande taille. Il est doté d'un mécanisme unique Torsion-Tilt qui permet de régler facilement l'inclinaison de l'écran jusqu'à +/-15°. Le BT8432 comporte des vis de mise à niveau pour ajuster le niveau de l'écran après l'installation ainsi que des vis de verrouillage qui évitent le retrait non autorisé de l'écran. Convient également au montage sur tube à l'aide des colliers B-Tech.

DÉTAILS TECHNIQUES

Taille d'écran recommandée	jusqu'à 80"
Poids max.	70kg*
Compatibilité VESA®	jusqu'à 600 x 400
Fixations universelles	jusqu'à 677mm x 400mm
Inclinaison	+/-15°
Distance du mur (plat)	81mm
Distance du mur (entièrement incliné)	148mm

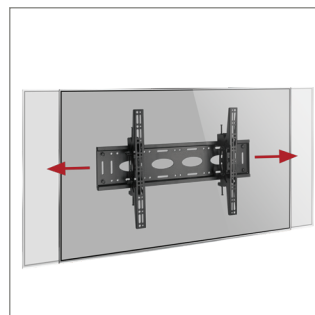
*Veuillez noter que le poids maximal est réduit à 50 kg en cas de montage sur tube.

CARACTÉRISTIQUES

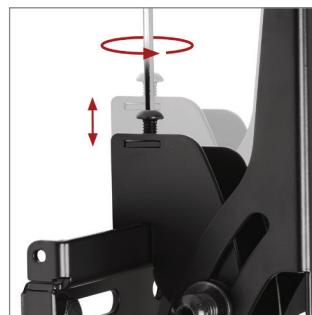
- Mécanisme unique « Torsion-tilt » pour un réglage facile de l'inclinaison.
- Réglage latéral de l'écran après le montage
- Vis de mise à niveau permettant de régler la hauteur de l'écran
- Vis de sécurité et clé Allen pour éviter tout retrait non autorisé de l'écran
- Peut être monté sur un tube, en combinaison avec un collier compatible
- Installation simple par accrochage avec tout le matériel de montage fourni



Le mécanisme unique « Torsion-tilt » permet un réglage facile de l'inclinaison jusqu'à +/-15°.



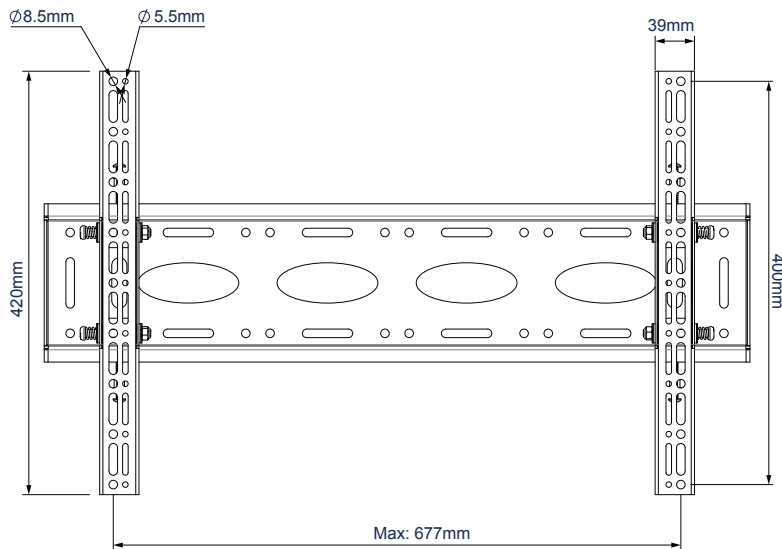
Alignement latéral de l'écran après l'installation pour un positionnement parfait de l'écran



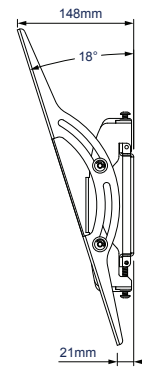
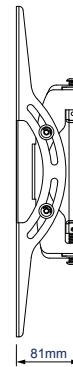
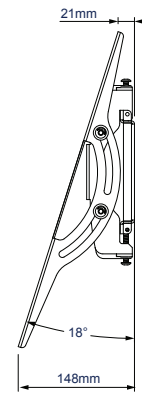
Les bras sont équipés de vis de mise à niveau permettant de régler la hauteur de l'écran après le montage



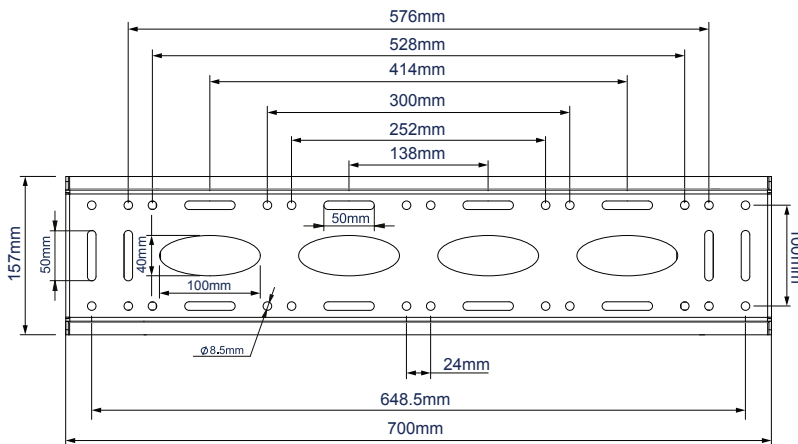
Vis de sécurité et clé Allen fournies pour une installation sûre



VUE DE FACE



VUE DE CÔTÉ



PLAQUE MURALE - VUE DE FACE

INFORMATIONS D'EMBALLAGE

COULEUR:	COMMANDE:	CODE EAN:	Q ^T E CARTON PRINCIPAL:	Q ^T E CARTON INTÉRIEUR:	POIDS CARTON PRINCIPAL:	CUBAGE CARTON PRINCIPAL:
Noir	BT8432/B	5019318084294	2	0	10.9kg	0.038m ³

ACCESSOIRES ET PRODUITS CONNEXES



BT8220
Support mural universel ultra-mince pour les écrans jusqu'à 80"



BT7822
Support de sol/plafond haute résistance
Peut être utilisé avec les tubes et les colliers B-Tech pour créer des solutions de montage sur tube



BT7850
Tubes Ø50mm sont disponibles en 6 longueurs et peuvent être utilisés pour créer des solutions de montage sur tube.



BT7841
Collier Ø50mm permettent de fixer un BT8432 à un tube

© 2018 B-Tech International Design & Manufacturing Ltd. Les informations contenues dans ce document sont des spécifications techniques qui peuvent varier sans préavis. Les dimensions indiquées sont des dimensions nominales et ne sont pas des dimensions exactes. Les dimensions exactes sont indiquées dans les plans de fabrication. B-Tech International Design & Manufacturing Ltd. est une entreprise à responsabilité limitée en vertu de la loi de Hong Kong et n'a pas de bureaux ou de succursales ailleurs. Toute reproduction ou réimpression sans autorisation écrite est formellement interdite. B-Tech International Design & Manufacturing Ltd. est une entreprise à responsabilité limitée en vertu de la loi de Hong Kong et n'a pas de bureaux ou de succursales ailleurs. Toute reproduction ou réimpression sans autorisation écrite est formellement interdite.