

EN MODE
PAYSAGE OU
PORTRAIT

BT8504

CHARIOT POUR ÉCRANS

Le BT8504 est conçu pour le montage de grands écrans en mode paysage ou portrait et est idéal pour toutes les applications professionnelles. Le système d'accrochage simple permet d'installer rapidement les écrans sur le chariot. Le support peut supporter des écrans avec des fixations jusqu'à 455 x 400 mm en standard et comprend également des bras adaptateurs pour des écrans plus grands avec des fixations VESA jusqu'à 600 x 400. Des roulettes à frein non marquantes et des pieds réglables en option sont inclus, permettant une solution portable ou statique.

DÉTAILS TECHNIQUES

Taille d'écran recommandée	jusqu'à 75"
Poids maximal	70kg
Fixations VESA®	jusqu'à 600 x 400 (avec adaptateurs inclus)
Fixations universelles	jusqu'à 455 x 400mm
Dimensions (avec roulettes)	L: 1098mm H: 1854mm P: 740mm
Couleur	Noir

CARACTÉRISTIQUES

- Chariot conçu pour des grands écrans
- Permet de monter les écrans en mode paysage ou portrait
- Comprend des roulettes à frein non marquantes de 3" et des pieds de mise à niveau réglables en option
- Des étagères et autres accessoires peuvent être fixés aux tubes à l'aide de colliers de Ø50mm (disponibles séparément)
- Les vis de sécurité permettent d'éviter le retrait non autorisé de l'écran
- Comprend un système intégré pour organiser et cacher les câbles
- Installation simple par accrochage
- Toutes les vis de montage sont incluses



Conception universelle convenant aux écrans en orientation portrait ou paysage



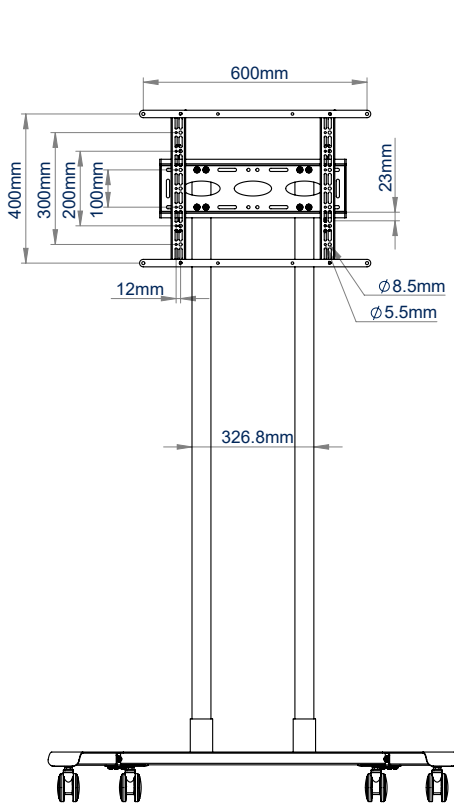
Des accessoires compatibles avec le collier, tels que des étagères, sont disponibles séparément



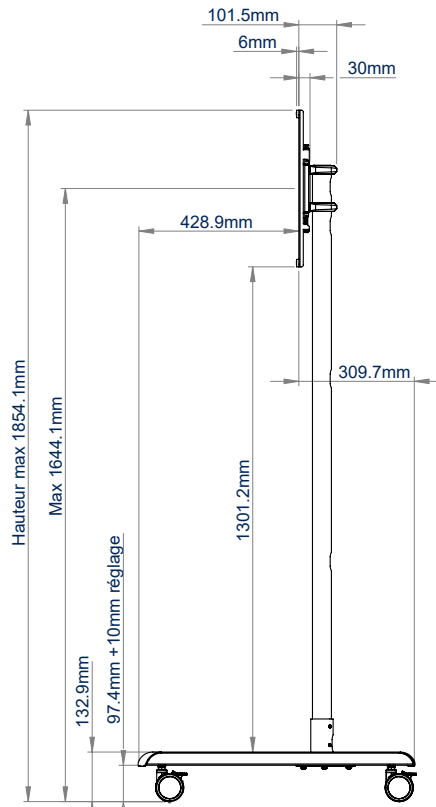
Roulettes à frein non marquantes de 3" incluses



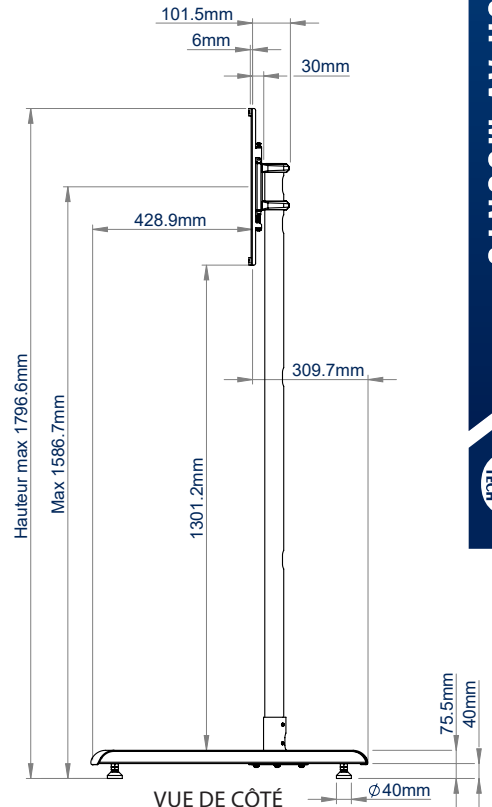
Comprend un système intégré pour cacher les câbles



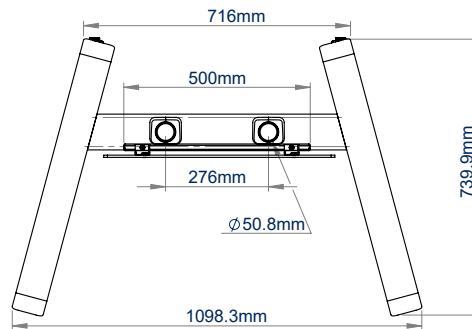
VUE DE FACE
AVEC ROULETTES



VUE DE CÔTÉ
AVEC ROULETTES



VUE DE CÔTÉ
AVEC PIEDS RÉGLABLES



VUE DE DESSUS

INFORMATIONS D'EMBALLAGE

VEUILLEZ NOTER, CET ARTICLE SE COMPOSE DE BOÎTES MULTIPLES

COULEUR:	COMMANDE:	CODE EAN:	Q ^{TÉ} CARTON PRINCIPAL:	POIDS CARTON PRINCIPAL:	CUBAGE CARTON PRINCIPAL:
Noir	BT8504/BB V2	5019318085413	1	20.5kg / 7kg	0.047cbm / 0.013cbm

ACCESSOIRES ET PRODUITS CONNEXES



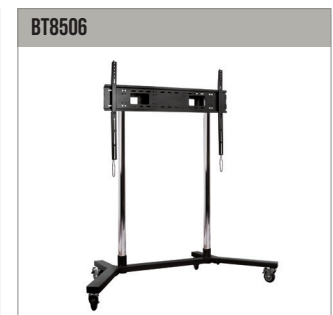
Colliers de Ø50mm permettent de monter une large gamme de supports et d'accessoires sur les tubes de Ø50mm



Étagère large, idéale pour ajouter des accessoires AV tels qu'un lecteur Blu-Ray & ou un portable à une installation ou à un mur



Chariot pour Microsoft® Surface Hub 84" et autres écrans interactifs de plus de 72"



Chariot pour écrans extra-larges pour écrans jusqu'à 120"

© 2025 B-Tech Professional Design & Manufacturing Ltd. Tous droits réservés.
 Les informations contenues dans ce fichier de spécifications techniques sont destinées à titre d'information.
 B-Tech Professional Design & Manufacturing Ltd. n'est pas responsable des erreurs de copie ou de reproduction.
 B-Tech Professional Design & Manufacturing Ltd. n'est pas responsable des dommages causés par une installation incorrecte ou un montage sur des équipements sensibles.
 Toute reproduction ou réimpression sans autorisation écrite de B-Tech Professional Design & Manufacturing Ltd. est formellement interdite.

SS-V6.1-BT8504-190822-FR