

AUDIOVISUEL PROFESSIONNEL

Ecrans de projection



Manuels, électriques, muraux, trépied
Professionnels et Home Cinéma

Écrans de projection mobiles

EPSON ÉCRANS PORTABLES

Mobilité absolue !

LiteScreen

- Carter aluminium
- Assistance au levage par vérin pneumatique
- Léger
- Excellente qualité de toile



Proximité !

TableScreen

- Carter aluminium
- Système à enrouleur
- Parfaite stabilité
- Ultra léger
- Housse de transport



Écran de table



EPSON www.epson.fr

Taille de l'écran en cm

Taille Écran	Largeur	Hauteur	Diagonale écran	Références
Écran LiteScreen				
60"	122	091	152	V12H002S07
80"	162	122	203	V12H002S08
Écran TableScreen				
50"	102	076	127	V12H002S06



Le grand spectacle en levée de rideaux !

- Design abouti (look plasma)
- Écran à toile fixe à contraste élevé
- Haut pouvoir de réflexion
- Gains : BM : 1.1, HD : 1.0
- Rideaux latéraux noirs réglables
- Passage du 16:9 en 4:3 par ajustement des rideaux latéraux
- Finition "douce" angles arrondis

Écran modulable !



16:9 ou 4:3 en quelques secondes !

Existe en 2 qualités :

BM et Gris HD

Existe aussi sans rideau

Livré démonté

Taille de l'écran en mm

Largeur	Largeur	Hauteur	Référence BM	Référence Gris HD
16:9	4:3			
2400	1800	1350	AS563020	AS563021
2200	1650	1240	AS553020	AS553021
2000	1490	1120	AS543020	AS543021
1800	1330	1000	AS533020	AS533021
1600	1200	900	AS523020	AS523021



Un écran de projection très élégant !

- Carter aluminium - finition alu
- Écran en fibre de verre à contraste élevé haut pouvoir de réflexion
- Tension constante de la toile - Pas de "curling" latéral
- Gains : BM : 1.1, HD : 1.0
- Bords noirs
- Motorisation électrique
- Télécommande intégrée (modèles Plug&Play)
- Système de fixation rapide murale ou plafond avec réglage



Disponible en 5 largeurs, 3 formats 1:1, 4:3, 16:9 et 2 qualités BM et Gris HD

Taille de l'écran en cm PLUG & PLAY

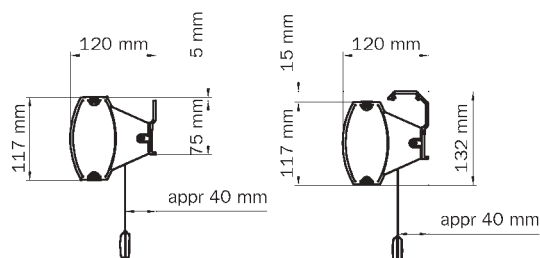
Largeur	Format	Surface de projection	Diagonale écran	Référence BM	Référence Gris HD
160	1:1	160 x 160	226	AS111010	AS111011
	4:3	160 x 120	200	AS112010	AS112011
	16:9	160 x 90	184	AS113010	AS112011
180	1:1	180 x 180	255	AS121010	AS121011
	4:3	180 x 135	225	AS122010	AS122011
	16:9	180 x 101	206	AS123010	AS123011
200	1:1	200 x 200	283	AS131010	AS131011
	4:3	200x 150	250	AS132010	AS132011
	16:9	200 x 112	229	AS133010	AS133011
220	1:1	220 x 220	311	AS141010	AS141011
	4:3	220 x 165	275	AS142010	AS142011
	16:9	220 x 124	253	AS143010	AS143011
240	1:1	240 x 240	339	AS151010	AS151011
	4:3	240 x 180	300	AS152010	AS152011
	16:9	240 x 135	275	AS153010	AS153011

Taille de l'écran en cm FILAIRE

Largeur	Format	Surface de projection	Diagonale écran	Référence BM	Référence Gris HD
160	1:1	160 x 160	226	AS211010	AS211011
	4:3	160 x 120	200	AS212010	AS212011
	16:9	160 x 90	184	AS213010	AS212011
180	1:1	180 x 180	255	AS221010	AS221011
	4:3	180 x 135	225	AS222010	AS222011
	16:9	180 x 101	206	AS223010	AS223011
200	1:1	200 x 200	283	AS231010	AS231011
	4:3	200x 150	250	AS232010	AS232011
	16:9	200 x 112	229	AS233010	AS233011
220	1:1	220 x 220	311	AS241010	AS241011
	4:3	220 x 165	275	AS242010	AS242011
	16:9	220 x 124	253	AS243010	AS243011
240	1:1	240 x 240	339	AS251010	AS251011
	4:3	240 x 180	300	AS252010	AS252011
	16:9	240 x 135	275	AS253010	AS253011



Montage mur ou plafond



Réglette support de fixation (comprise)

AZURSCREEN MURAUX FREIN

Haute sécurité !

- Carter aluminium
- Toile blanc mat
- Haut pouvoir de réflexion gain : 1,2
- Dos noir disponible
- Mécanisme à ressort
- Arrêt tous les 50 cm à la descente et 13 cm à la montée
- Sécurité visuelle stop en fin de toile
- Système de réglage de l'enroulement facilité
- Embouts pré-perçés pour fixation mur et plafond
- Classification M1

**Taille de l'écran en cm**

Largeur	Hauteur	Diagonale écran	Référence Dos noir	Référence Blanc mat
155	160	222	0302ITDN	0302IT
180	190	262	0303ITDN	0303IT
200	210	290	0304ITDN	0304IT
240	210	319	0306ITDN	0306IT



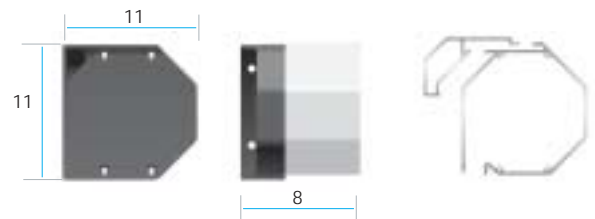
AZURSCREEN MURAUX ELECTRIQUES EASYLOCK

Carter aluminium d'un seul tenant : rigidité!

- Carter aluminium
- Dos noir disponible
- Bords noirs disponibles
- Gain : 1,2
- Moteur central
- Puissance et fiabilité
- Interrupteur de commande
- Réglage de butée haut et bas
- Fixation directe mur ou plafond par vis ou sur équerre réglable
- Moteur et sortie de câble à droite
- Classification M1

**Taille de l'écran en cm**

Largeur	Hauteur	Diagonale écran	Références Dos noir	Références Bords noir	Références Blanc mat
153	153	216	0322ITDN	0322ITBN	0322IT
180	180	254	0323ITDN	0323ITDN	0323IT
180	210	276	0325DN	0325DN	0325
200	210	290	0328ITDN	0328ITDN	0328IT
220	220	311	0326DN	0326DN	0326
240	200	312	0324ITDN	0324ITDN	0324IT
240	250	346	0327ITDN	0327ITDN	0327IT
300	225	375	0342ITDN	0342ITDN	0342IT
300	250	390	0330ITDN	0330ITDN	0330IT
300	300	424	0331ITDN	0331ITDN	0331IT



AZURSCREEN MURAUX ELECTRIQUES LARGES EASYLOCK

Carter aluminium et système EasyLock !

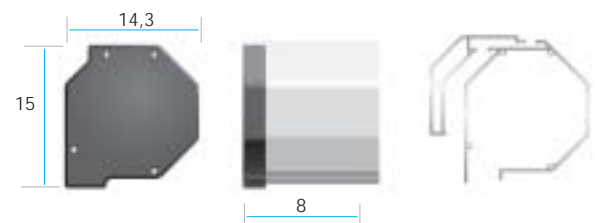
- Carter aluminium
- Dos noir disponible
- Gain : 1,2
- Moteur central puissant grande fiabilité garanti 5000 heures
- Interrupteur de commande
- Sortie de câble à droite
- Classification M1

Télécommande FM pour écrans électriques muraux

Référence : TELFM

**Taille de l'écran en cm**

Largeur	Hauteur	Diagonale écran	Références Dos noir	Références Bords noir	Références Blanc mat
400	300	500	0343ITDN	non	0343IT
400	350	531	0334ITDN	non	0334IT
400	400	565	0336ITDN	non	0336IT
500	400	640	0341ITDN	non	0341IT

**Calculs taille écran****Rappel taille écran**

4/3 (VGA, SVGA, XGA, UXGA et TV) :

Hauteur 3 - Largeur 4 - Diagonale 5

5/4 (SXGA) :

Hauteur 4 - Largeur 5 - Diagonale 6,4

16/9 :

Hauteur 9 - Largeur 16 - Diagonale 18,35

1:1 :

Hauteur 1 - Largeur 1 - Diagonale 1,414

Procurez-vous le rapport de projection de votre vidéoprojecteur et calculez vous-même la taille de l'écran dont vous avez besoin.

Les rapports de projection vont vous permettre de positionner ou de choisir facilement l'appareil ou l'objectif le plus approprié à votre salle et à vos contraintes d'installation.

Pour cela, si vous connaissez la largeur de votre écran, il vous suffit de la multiplier par les (ou le) rapports de projection pour obtenir la plage de distance dans laquelle se trouverait le projecteur. Si vous connaissez la distance de projection, en divisant celle-ci par les (ou le) rapports de projection, vous obtiendrez la plus grande et la plus petite image réalisable avec chaque projecteur et chaque objectif. Si les deux données sont connues, divisez la distance de projection par la largeur de l'image et vous obtiendrez le rapport de projection.

Écrans de projection sur pied

AZURSCREEN TRÉPIED

TRÉPIED EXTRA LARGES

Sans doute, le meilleur rapport qualité prix !

Écrans trépied

- Carter acier laqué noir
- 3 positions d'inclinaison
- Rotation de l'écran 360°
- Tendeur de toile

Écrans trépied extra larges

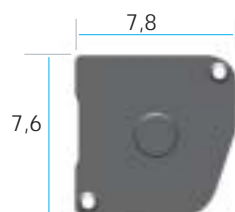
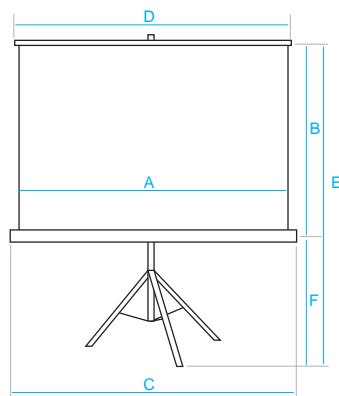
- Carter aluminium
- Grande stabilité
- Toile haute réflexion classée M1



Carter acier laqué noir



Carter aluminium



Taille de l'écran en cm

Largeur	Hauteur	Diagonale écran	Dim A	Dim B	Dim C	Dim D	Dim E	Dim F	Références
Écrans trépied									
150	150	212	150	150*	165	155	250*	100*	0320
180	180	255	180	180*	195	185	250*	70*	0321
200	200	283	200	200*	215	205	250*	50*	0332
Écrans trépied extralarges									
180	180	255							0344IT
200	200	283							0345IT
240	200	312							0346IT

*maximum

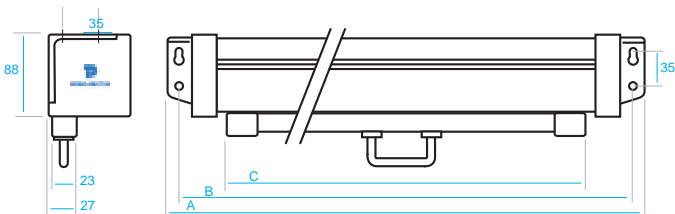
Écrans de projection muraux et sur pied

PROJECTA PROSCREEN

Carter acier galvanisé peint : longévité !

Écrans muraux manuels à ressort souple

- Bordure noire
 - Planeité de la toile
 - Ressort puissant
 - Montage simple
 - Livré avec cordon de tirage
 - Réglage variable de la hauteur
 - 3 qualités de toile
 - Support de toile en fibre de verre
- Blanc Mat S - Datalux S - High Power
- Conforme à la norme DIN 19045
 - Convient à tous les milieux professionnels et privés



Taille de l'écran en cm

Largeur	Hauteur	Diagonale écran	Dim A	Dim B	Dim C	BlancMatS	DataluxS	Références HighPower
160	160	226	171,1	168,9	162,0	PSAW001	PSAW026	PSAW011
180	180	254	191,1	188,9	182,0	PSAW002	PSAW027	PSAW013
200	200	283	213,1	210,9	204,0	PSAW004	PSAW028	PSAW015



PROJECTA PROSTAR

Carter acier galvanisé et tubes carrés

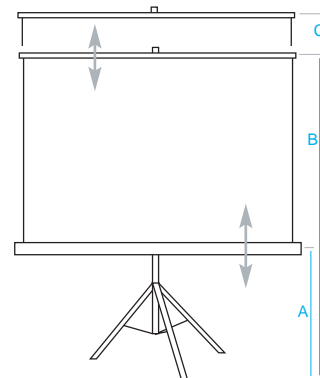
Écrans muraux manuels à ressort souple

- Bordure noire
 - Grande stabilité
 - pied en tube carré gage de solidité
 - Pivotant
 - Verrouillage spécial pour transport
 - Poignée robuste avec frein intégré
 - Réglage variable de la hauteur
 - 2 qualités de toile
 - Support de toile en fibre de verre
- Blanc Mat S - Datalux S
- Conforme à la norme DIN 19045
 - Convient à tous les milieux professionnels, scolaires et privés



Taille de l'écran en cm

Largeur	Hauteur	Diagonale écran	Dim A	Dim B	Dim C	BlancMatS	Références DataluxS
160	160	226	55-112	206	263	PSTPS001	PSTPS005
180	180	254	55-112	228	285	PSTPS002	PSTPS006
200	200	283	55-112	250	347	PSTPS003	PSTPS007




PROJECTA
www.projecta.nl

Votre spécialiste



Dalles de rétroprojection GLIMM

Animez vos vitrines, vos magasins, vos showrooms et vos grands volumes avec les dalles de rétroprojection GLIMM à haut pouvoir de diffusion. Toutes spécificités, tous formats. A découvrir absolument. Documentation disponible

www.glimm-fr.com