



B-TECH AV MOUNTS™

UN ACCÈS
FACILE À
L'ÉQUIPEMENT
AV

BT7883

SUPPORT MURAL D'ÉCRAN

AVEC PLATEAU DE RANGEMENT COULISSANT

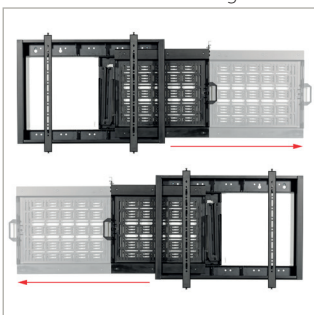
Le BT7883 est une solution de montage d'écran avec un plateau coulissant intégré pour le rangement de l'équipement AV derrière l'écran. Doté d'une plaque d'interface d'équipement à dégagement rapide qui peut être séparée du support, l'équipement AV peut être facilement ajouté ou retiré de l'installation sans avoir besoin de retirer l'écran au préalable. Le mécanisme du plateau fonctionne sans outil pour un usage aisé, avec la possibilité d'ajouter un cadenas (non inclus) pour empêcher l'accès non autorisé à l'équipement. Pour éviter que les câbles ne s'emmêlent ou ne soient pincés lors de l'ouverture et de la fermeture du plateau, un chemin de câbles intégré se déplace à l'unisson avec le plateau. Le BT7883 est adapté au montage mural ainsi qu'aux pôles de System 2 de B-Tech et aux colonnes de System X/Mode-AL.

SPÉCIFICATIONS

Taille d'écran recommandée	32"-70"
Poids d'écran max.	100kg
Fixations VESA®	200 x 200 jusqu'à 600 x 400
Profondeur à partir du mur	100mm
Charge max. de rangement	10kg
Dimensions max. des équipements	H:424 L:335 P:65mm
Extension max. du plateau (à partir du support)	850mm

CARACTÉRISTIQUES

- Support mural d'écran conçu pour ranger des accessoires AV derrière l'écran
- Peut être monté afin que le plateau s'ouvre à gauche ou à droite de l'écran
- Le plateau s'ouvre facilement sans outils
- Les bras d'interface comprennent des vis de niveau pour régler la hauteur de l'écran
- En position ouverte tous les accessoires sont accessibles et peuvent être retirés ou ajoutés sans retrait de l'écran
- Le plateau a la fonction de dégagement rapide pour que l'équipement puisse être facilement retiré du plateau
- Il se verrouille en position ouverte et fermée et peut être sécurisé par un cadenas (cadenas non inclus)
- Compatible avec les colonnes de System X / Mode-AL de B-Tech et avec colliers de B-Tech pour installations sur poteau
- Tout le matériel de montage est inclus



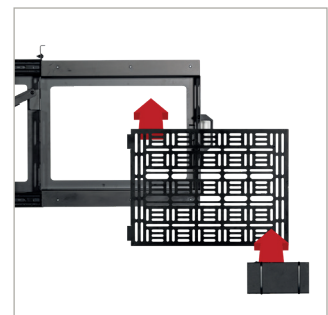
Peut être monté afin que le plateau s'ouvre à gauche ou à droite de l'écran



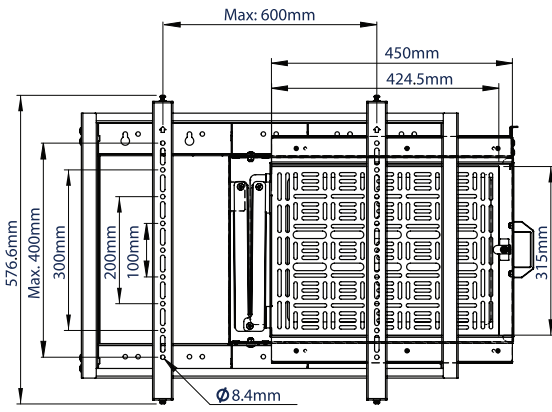
En position ouverte tous les accessoires sont accessibles et peuvent être retirés ou ajoutés sans retrait de l'écran



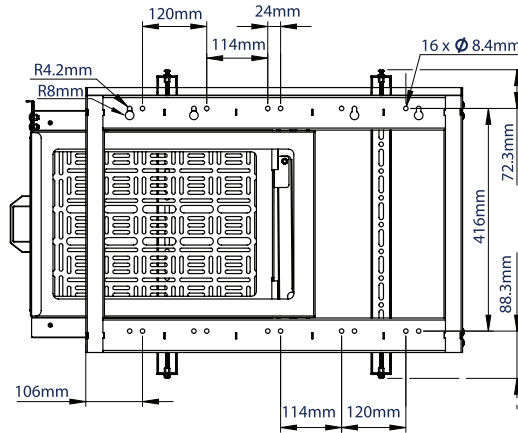
Le guide des tailles d'écran pour ajuster le support afin qu'il s'adapte à tous les écrans de 32" à 70"



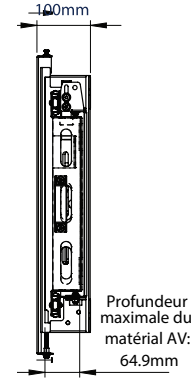
Le plateau a la fonction de dégagement rapide pour que l'équipement puisse être ajouté ou retiré



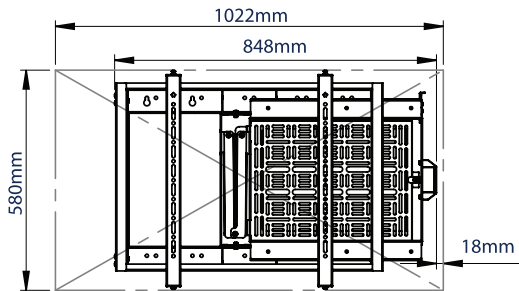
VUE DE FACE



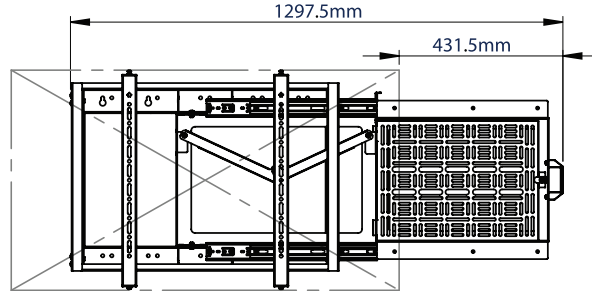
VUE ARRIÈRE



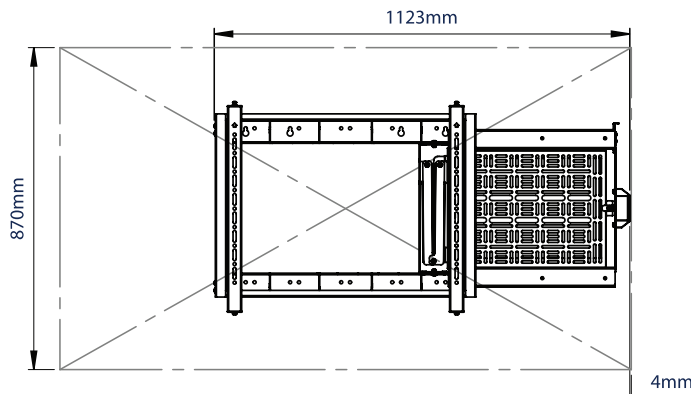
VUE DE CÔTÉ



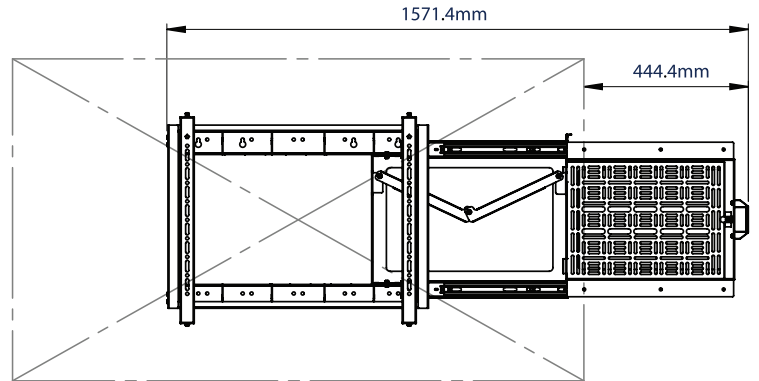
ÉCRAN DE 46" - FERMÉ



ÉCRAN DE 46" - OUVERT



ÉCRAN DE 70" - FERMÉ



ÉCRAN DE 70" - OUVERT

INFORMATIONS D'EMBALLAGE

COULEUR:	REF. DE COMMANDE:	CODE EAN:	QTÉ CARTON PRINCIPAL:	QTÉ CARTON INTÉRIEUR:	POIDS CARTON PRINCIPAL:	CUBAGE CARTON PRINCIPAL:
Noir	BT7883/B	5019318303319	1	0	21.5kg	0.083cbm

ACCESSOIRES ET PRODUITS CONNEXES

BT7841



Collier d'Accessoire en 2 Parties de Ø50mm permet de fixer une gamme de montures et d'accessoires sur les pôles de Ø50mm

BT7850



Pôle de Ø50mm conçu pour installations au plafond, au sol ou du sol au plafond

BT7884



Plateau de Rangement AV Rabattable conçu pour ranger accessoires AV derrière l'écran

BT7882



Boîte de Rangement AV adaptée à une large gamme d'équipements AV comprenant des unités de rack 1U, 2U y 3U

B-Tech est le fournisseur de Choice... Les informations contenues dans ce site... B-Tech AV MOUNTS est une marque déposée de B-Tech Professional Design & Manufacturing Ltd.