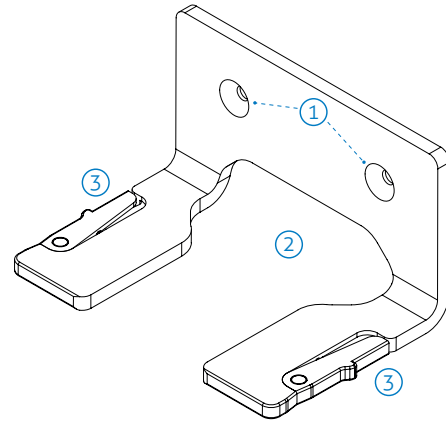


- ① **Bohrlöcher für Wall Mount/**  
Screwholes for wall mounting
- ② **Kabelführung/**  
Cable routing
- ③ **Entriegelung/**  
Release Clip

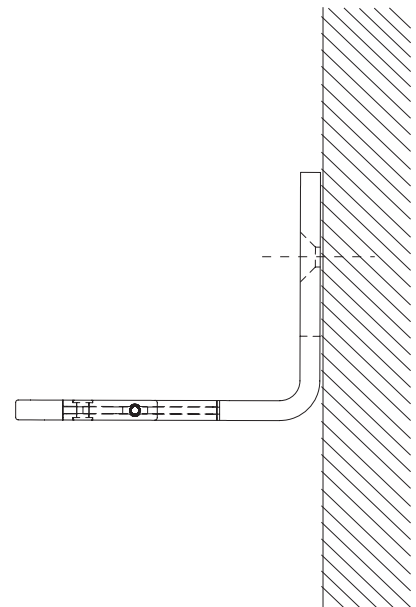


- ① **Positionieren Sie die Wall Mount an die gewünschte Stelle an der Wand.**
- Position the wall mount at the preferred position on the wall.
- ② **Markieren Sie die Bohrlöcher mit einem Stift, hierzu können Sie die Bohrschablone auf der Rückseite nutzen.**

Mark the drill holes with a pencil using the drilling template on the back.

- ③ **Befestigen Sie nach dem Bohren der Löcher die Wall Mount ggf. mit Dübel und Schrauben.**

After drilling the holes, attach the wall mount using wall plugs and screws if necessary.



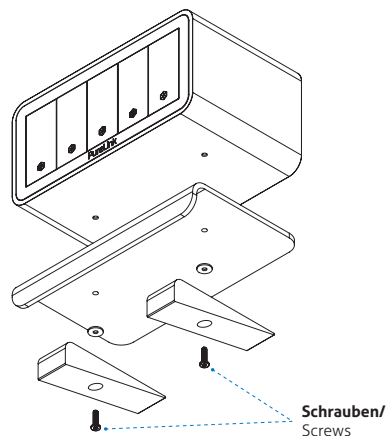
**Optional:**  
Falls bei Ihrem mediahub2 der Table Mount montiert ist, sollten Sie diesen mit den beiden Schrauben auf der Unterseite demontieren. Dieser ist für die Wall Mount nicht notwendig.

Optional:  
If the table mount is already attached to your mediahub2, you should remove it using the two screws on the underside. This part is not necessary for the wall mount.

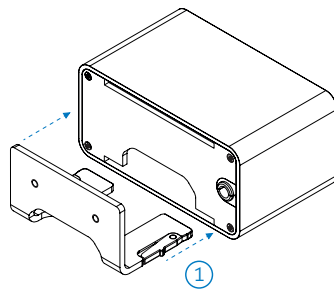
Mehr Informationen und detaillierte Anleitungen finden Sie hier online unter:

You can find more information and detailed instructions online here:

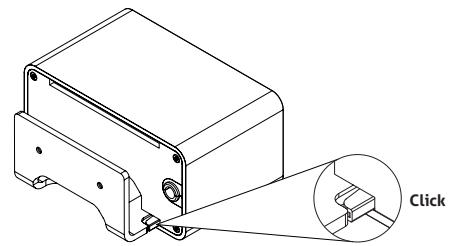
[help.purelink.de](http://help.purelink.de)



- ① **Schieben Sie den mediahub2 auf die Wall Mount, bis Sie ein „Click“ hören.**

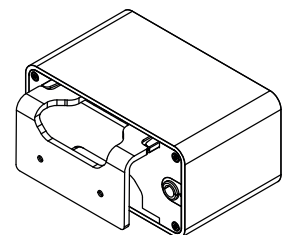
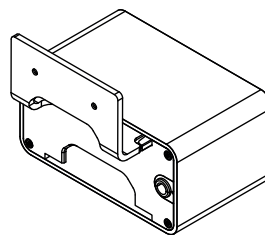
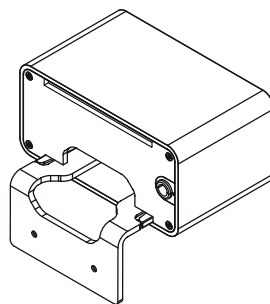


Slide the mediahub2 onto the Wall Mount until you can hear a „click“.



- ② **Die Wall Mount kann auch um 180 Grad gedreht und montiert werden.**

The Wall Mount can also be rotated 180 degrees and mounted in the same way.



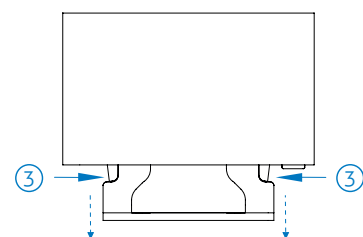
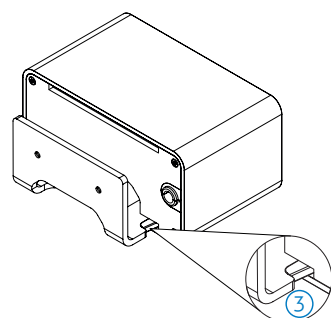
Mehr Informationen und detaillierte Anleitungen finden Sie hier online unter:

- ③ **Durch Eindrücken der Entriegelungen auf beiden Seiten, können Sie den mediahub2 wieder abziehen.**

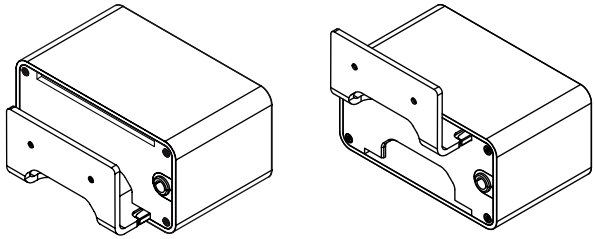
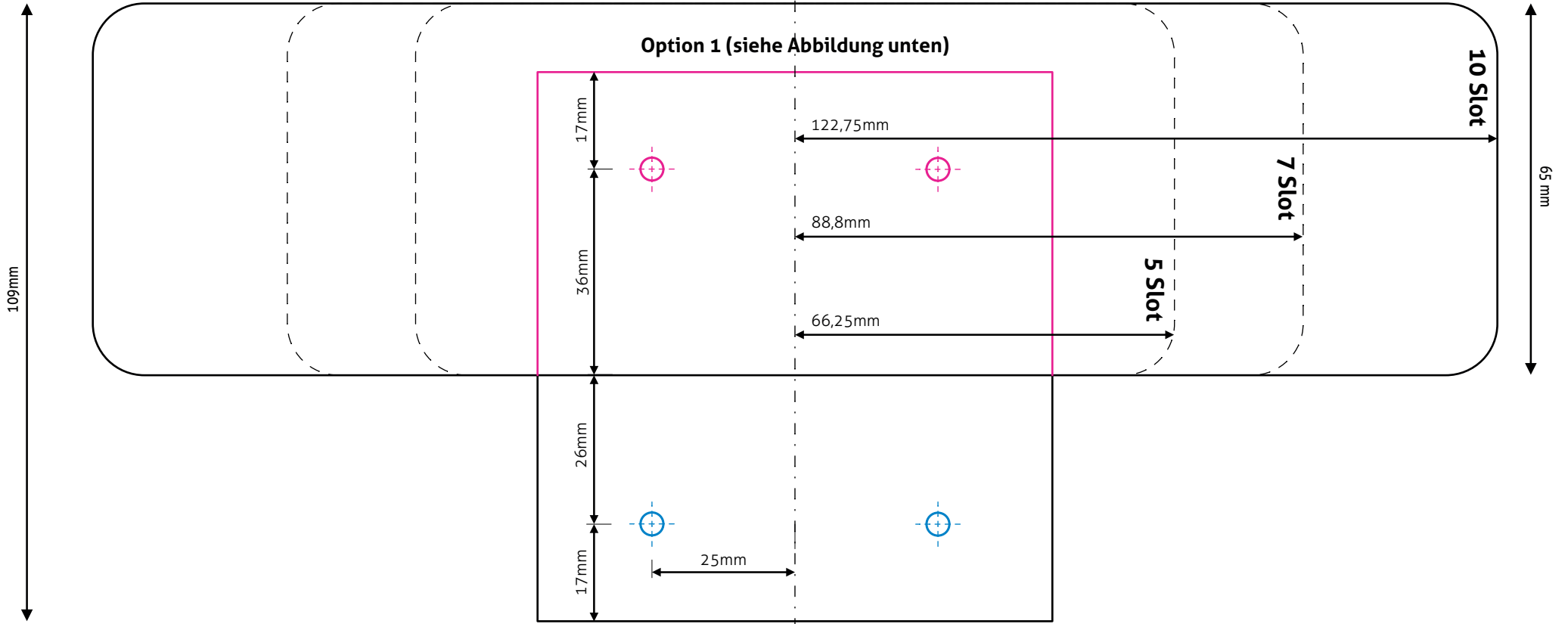
You can release the mediahub2 by pressing the release clips on both sides.

You can find more information and detailed instructions online here:

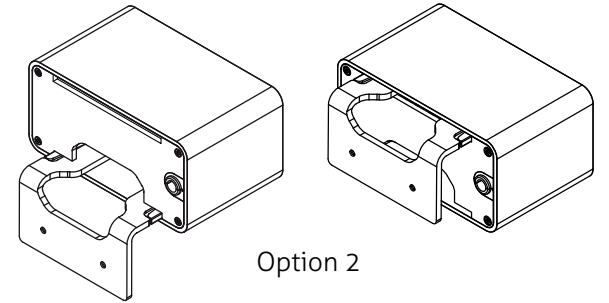
[help.purelink.de](http://help.purelink.de)



**Bohrschablone für Wall Mount/  
Drilling template for Wall Mount**



Option 1



Option 2