

PRG11A/PRG18A/PRG24A PRG11A-S/PRG18A-S/PRG24A-S PRG11A-W/PRG18A-W/PRG24A-W

Charge max.	32 kg
Distance entre les trous de fixation	352x352 mm
Orientation droite-gauche	+/- 8°
Angle d'inclinaison	+/-15°
Rotation	360°
Conformité à la norme 1,5"NPT	Oui
Hauteur de la tube	PRG11A/ PRG11A-S/ PRG11A-W - 15-28 cm PRG18A/ PRG18A-S/ PRG18A-W - 30-46 cm PRG24A/ PRG24A-S/ PRG24A-W - 46-61 cm
Surface de fixation	bois, béton, béton de mâchefer
Matériau	aluminium/acier formé à froid
Revêtement	poudre époxy pour protection contre rayures
Poids	PRG11A/ PRG11A-S/ PRG11A-W - 2.8 kg PRG18A/ PRG18A-S/ PRG18A-W - 3.4 kg PRG24A/ PRG24A-S/ PRG24A-W - 3.9 kg
Dimensions extérieurs de l'emballage	508x254x152 mm
Couleur	noir/ argenté / blanc
Modèle	PRG11A/ PRG11A-S/ PRG11A-W PRG18A/ PRG18A-S/ PRG18A-W PRG24A/ PRG24A-S/ PRG24A-W
Garantie	10 years



Pour les projecteurs

Kit plafond pour fixation des projecteurs, micro-ajustages à la main sans outillage spécial

Se compose d'un élément de fixation, un bras de 15 à 28 cm et une platine au plafond pour le projecteur. La possibilité d'inclinaison à +/-15°, d'orientation droite-gauche à +/-8° et de rotation à 360°. La charge supportée est de 32 kg. Facilement démontable en cas d'entretien.

Par de réglage du bras est de 2,54 cm.

Livré préalablement assemblé et avec des éléments de fixation classés, ce qui facilite l'installation. Compatible avec tout bras à pas de vis de 1,5" de la norme américaine NPT. Le câblage à l'intérieur du bras pour un aspect extérieur soigné de l'ensemble

Le passage de câbles intégré offre à l'ensemble un aspect soigné



La possibilité d'inclinaison à +/-15°, d'orientation droite-gauche à +/-8° et de rotation à 360°

L'ajustement horizontal pour une installation plus précise

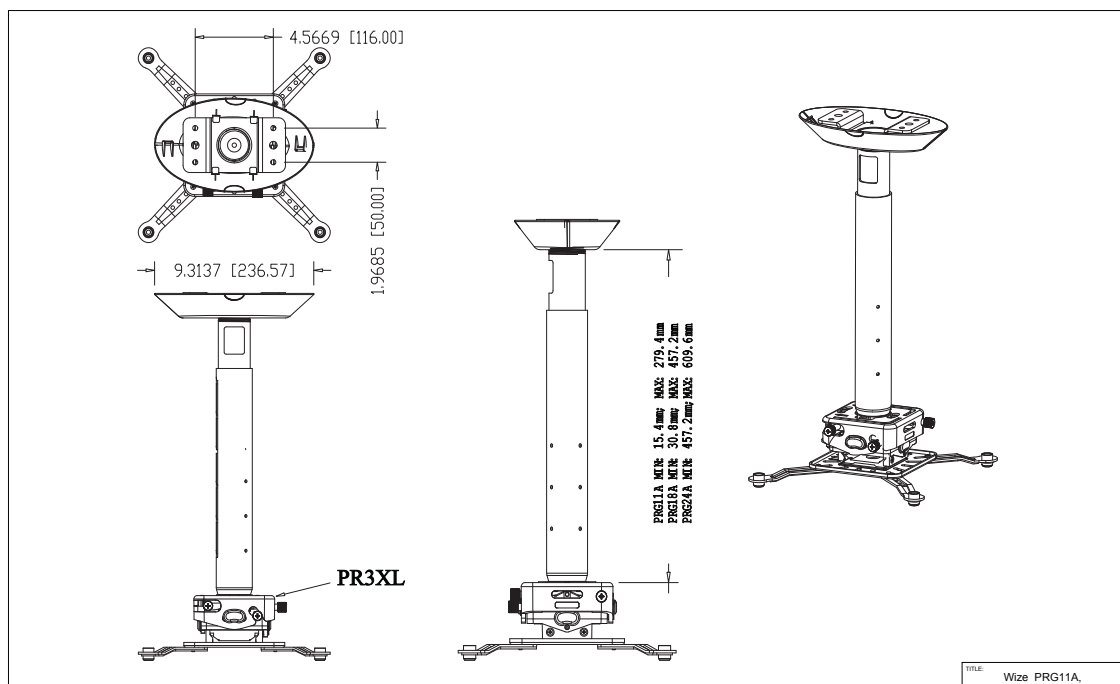


Compatible avec tout bras à pas de vis de 1,5" de la norme américaine NPT

AV MOUNTING SOLUTIONS

WIZE

Dessin technique



titre: Wize PRG11A, PRG18A, PRG24A