

SMS MULTI DISPLAY WALL+



La solution optimale pour simplifier la communication à grande échelle.

Construisez simplement un mur vidéo ou juxtaposez, sur une seule rangée, le nombre et le type d'écrans que vous voulez. Il vous suffit de choisir le nombre de modules dont vous avez besoin. Chaque module est livré comme un kit complet, avec toutes les pièces nécessaires, et le montage se fait simplement, en trois étapes. Cette solution permet d'aligner avec précision des écrans et de les monter bord à bord, pour un résultat parfait. Pour ceux qui veulent créer un mur vidéo, la fonction push est un détail astucieux et économique – il suffit d'appuyer sur un écran pour l'abaisser, afin de procéder à sa maintenance ou à son remplacement, pendant que les autres écrans restent en marche ! Recommandé pour les écrans de 37 à 46”.

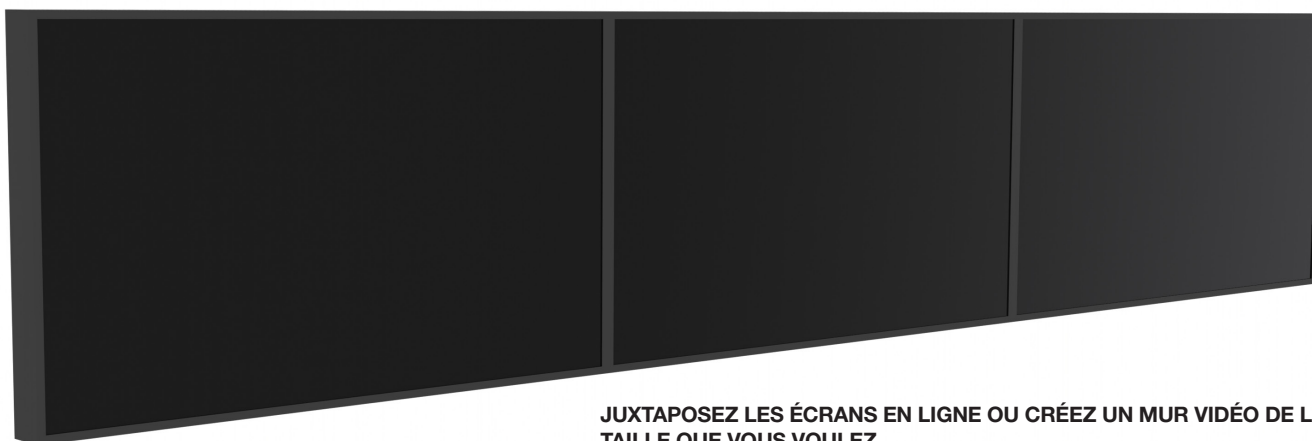
Un montage simple, qu'est-ce que cela signifie ?

Il vous suffit de mesurer l'alignement avec un niveau à bulle puis de percer des trous dans le mur pour fixer les rails. Seuls 4 trous dans le mur par module sont nécessaires. Si les rails muraux sont bien alignés, l'écran sera automatiquement droit. Il ne vous restera plus qu'à faire des ajustements de précision.

Quelles sont les pièces nécessaires au montage du module, qu'est-ce qui est fourni ?

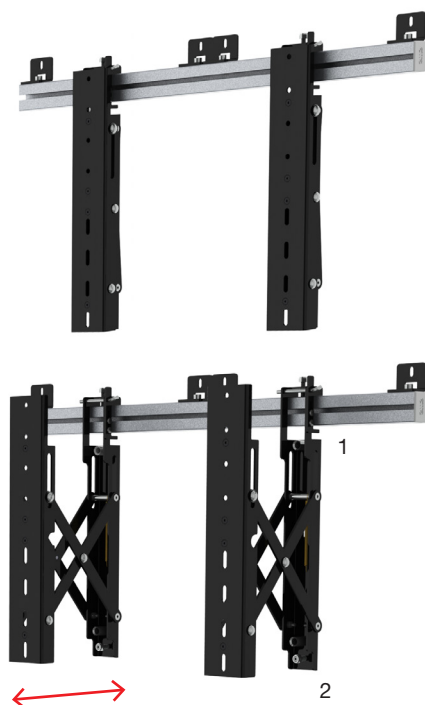
Il suffit de commander un kit comprenant tout le nécessaire : rails muraux, modules en ciseaux, vis pour écrans et embouts.

COMMUNIQUEZ PARTOUT VOTRE MESSAGE AVEC UNE SOLUTION QUI NE PASSE PAS INAPERÇUE !



JUXTAPOSEZ LES ÉCRANS EN LIGNE OU CRÉEZ UN MUR VIDÉO DE LA TAILLE QUE VOUS VOULEZ.

Créez un mur vidéo de la taille et de la forme que vous souhaitez avec l'aide de modules faciles à monter, qui facilitent l'alignement précis des écrans.



- 1 Peut être verrouillé à l'aide d'une cheville de verrouillage (fournie) ou d'un cadenas (non fourni) pour éviter les vols et garantir la sécurité des personnes.
- 2 Un réglage de précision de la hauteur et de l'inclinaison permet de monter les écrans bord à bord.



POUR SORTIR DU RANG !

Appuyez sur un écran et il s'abaisse pour permettre la maintenance ou le remplacement. Lorsque vous effectuez la maintenance d'un des écrans les autres peuvent continuer de fonctionner, ce qui permet d'éviter les interruptions et donc d'économiser du temps et de l'argent. Le secret est une solution aussi simple qu'ingénieuse, avec des fixations extensibles en ciseaux. Cette fonction est particulièrement utile lorsqu'on veut accéder à un écran qui est entouré d'autres écrans (mur vidéo).

Quel nombre maximum d'écrans peut-on connecter dans un mur vidéo ou sur une rangée ?

Horizontalement, il n'y a pas de limite connue. Par contre, plus vous montez d'écrans en hauteur et plus leur température augmente. Contrôlez toujours les recommandations du fabricant de l'écran en question.

Une telle construction, avec notamment des fixations en ciseaux, n'est-elle pas un peu lourde ?

Les fixations murales sont en aluminium et donc plus légères que beaucoup d'autres. Les deux rails muraux ne pèsent par exemple que 1 kg. L'ensemble une fois monté, dépasse relativement peu du mur, ce qui donne une impression de légèreté (60 mm entre le mur et le dos de l'écran, le module ayant une portée de 220 mm à partir du mur, une fois la fixation en ciseau dépliée).

Y a-t-il un moyen de sécuriser les écrans ?

Chaque écran peut être verrouillé à l'aide d'une cheville de verrouillage (fournie) ou d'un cadenas (non fourni) pour éviter les vols et garantir la sécurité des personnes.

SPÉCIFICATIONS TECHNIQUES

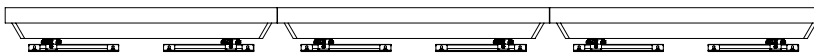
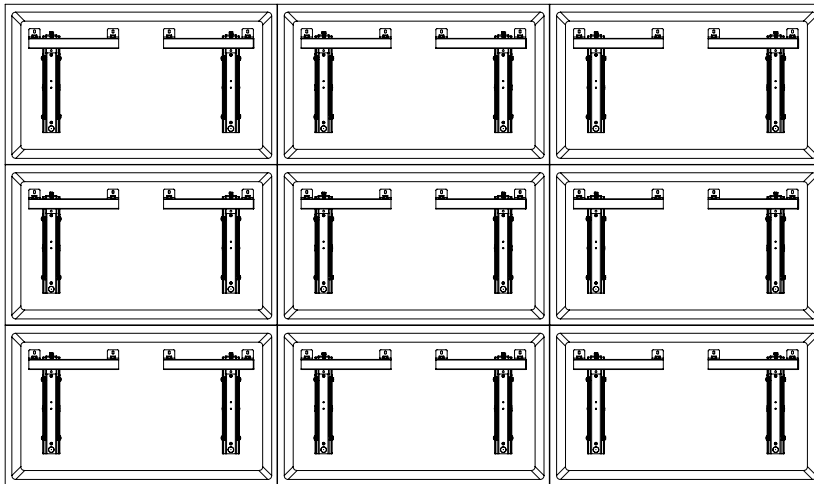
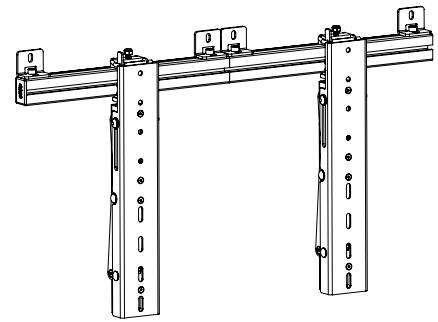
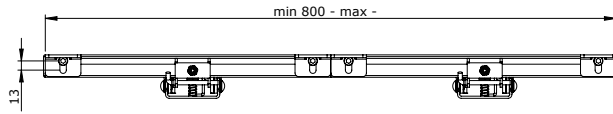
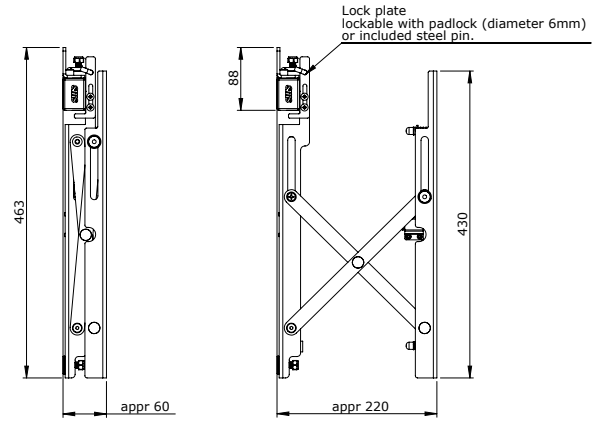
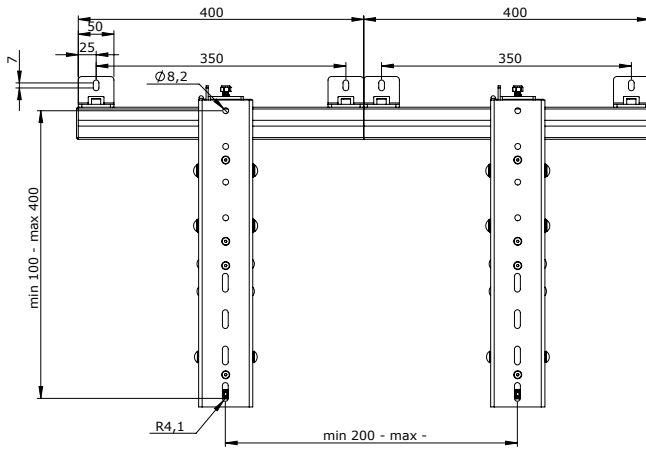
- Couleur : aluminium/noir.
- Compatible avec les normes VESA : 100-400 mm verticalement. Aucune limite à l'horizontale.
- Charge max. : 40 kg/écran.
- Hauteur et inclinaison réglables. Réglable de précision en toute simplicité.
- Distance du mur au dos de l'écran de 60 mm. Le module a une portée relativement courte pour être un mur vidéo.
- Peut être verrouillé à l'aide d'une cheville de verrouillage (fournie) ou d'un cadenas (non fourni) pour éviter les vols et garantir la sécurité des personnes.
- Taille d'écran recommandée 37 à 46".
- Toutes les pièces nécessaires sont fournies dans un seul kit.
- Lorsque la fixation en « ciseau » est dépliée (la fonction push), le support a une portée de 220 mm (extension 160 mm).
- Fonction push extensible pour abaisser l'écran à des fins de maintenance, de l'installation, etc.
- Embouts fournis pour des finitions élégantes après installation, et aussi pour éviter que quelqu'un se blesse sur les profilés en aluminium.

NO D'ART	DESCRIPTION
PW010020	SMS Multi Display Wall+

Simple à commander – un seul kit et un seul numéro d'article par écran !

Un seul numéro d'article regroupe tout ce qu'il faut pour un module (équipement complet pour un écran).

Exemple : pour un mur vidéo de 6 écrans il est nécessaire de commander 6 x PW010020.



A001282 Rev B Nous nous réservons le droit d'apporter des modifications aux spécifications de ce produit après publication de ce document.



www.SmartMediaSolutions.se